

IEC Gerätestecker C20, Schraubmontage, rückseitig, PCB-Anschluss



Siehe unten:
Zulassungen und Konformitäten

Beschreibung

- Einbau in Platten :
 Schraubbefestigung , Rückseite
- Gerätestecker , Stiftemperatur 70 °C , Schutzklasse I
- Für Leiterplatten-Montage

Weblinks

[PDF-Datenblatt](#), [HTML-Datenblatt](#), [Allgemeine Produktinformation](#), [Zulassungen](#), [Distributor-Stock-Check](#), [Zubehör](#), [Detailanfrage zu Typ](#)

Technische Daten

Nennaten IEC	16A / 250VAC; 50Hz
Nennaten UL/CSA	20A / 250VAC; 60 Hz
Spannungsfestigkeit	> 3kVAC zwischen L-N > 1.5kVAC zwischen L/N-PE (1 min/50Hz)
Zulässige Betriebstemperatur	-25 °C bis 70 °C
IP-Schutzgrad	Frontseite IP20 gemäss IEC 60529
Berührungsschutz	Geeignet für Geräte der Schutzklasse I gemäss IEC 61140
Klemme	Für Leiterplatten-Montage Lötanschluss in Steckerachse
Material: Gehäuse	Thermoplast, schwarz, UL 94V-0

Gerätestecker/-Dose	C20 gemäss IEC 60320-1 UL 60320-1, CSA C22.2 no. 60320-1 (Für kalte Bedingungen) Stiftemperatur 70 °C, 16A, Schutzklasse I
---------------------	---

Zulassungen und Konformitäten

Detaillierte Informationen zu Zulassungen, Normanforderungen, Verwendungshinweisen und Prüfdetails finden Sie in [Details über Zulassungen](#)

SCHURTER Produkte sind grundsätzlich für den Einsatz im industriellen Umfeld ausgelegt. Sie verfügen über Zulassungen unabhängiger Prüfstellen gemäss nationaler und internationaler Normen. Produkte mit spezifischen Eigenschaften und Anforderungen wie sie etwa im Bereich Automotive nach IATF 16949, der Medizintechnik gemäss ISO 13485 oder in der Luft- und Raumfahrt gefordert werden, können ausschliesslich mit kundenspezifischen, individuellen Vereinbarungen durch SCHURTER angeboten werden.

Zulassungen




Durch das Zulassungszeichen bescheinigen die Prüfstellen die Einhaltung der sicherheitstechnischen Anforderungen, die an elektronische Produkte gestellt werden.

Zulassung Referenztyp: 1601

Zulassungslogo	Zertifikat	Zulassungsstelle	Beschreibung
	VDE Zulassungen	VDE	Ausweisnummer: 40053259
	UL Zulassungen	UL	UR Ausweisnummer: E96454
	CCC Zulassungen	CCC	CCC Ausweisnummer:


Produktnormen

Produktnormen, welche referenziert werden

Organisation	Design	Norm	Beschreibung
	Ausgelegt gemäss	IEC 60320-1	Gerätekupplungen für Haushalt und ähnliche allgemeine Zwecke
	Ausgelegt gemäss	UL 60320-1	Norm für Befestigungsstecker und Steckdosen
	Ausgelegt gemäss	CSA C22.2 no. 60320-1	Allgemeine Anwendung, Befestigungsstecker und ähnliche Verdrahtungsanschlüsse

Anwendungsnormen

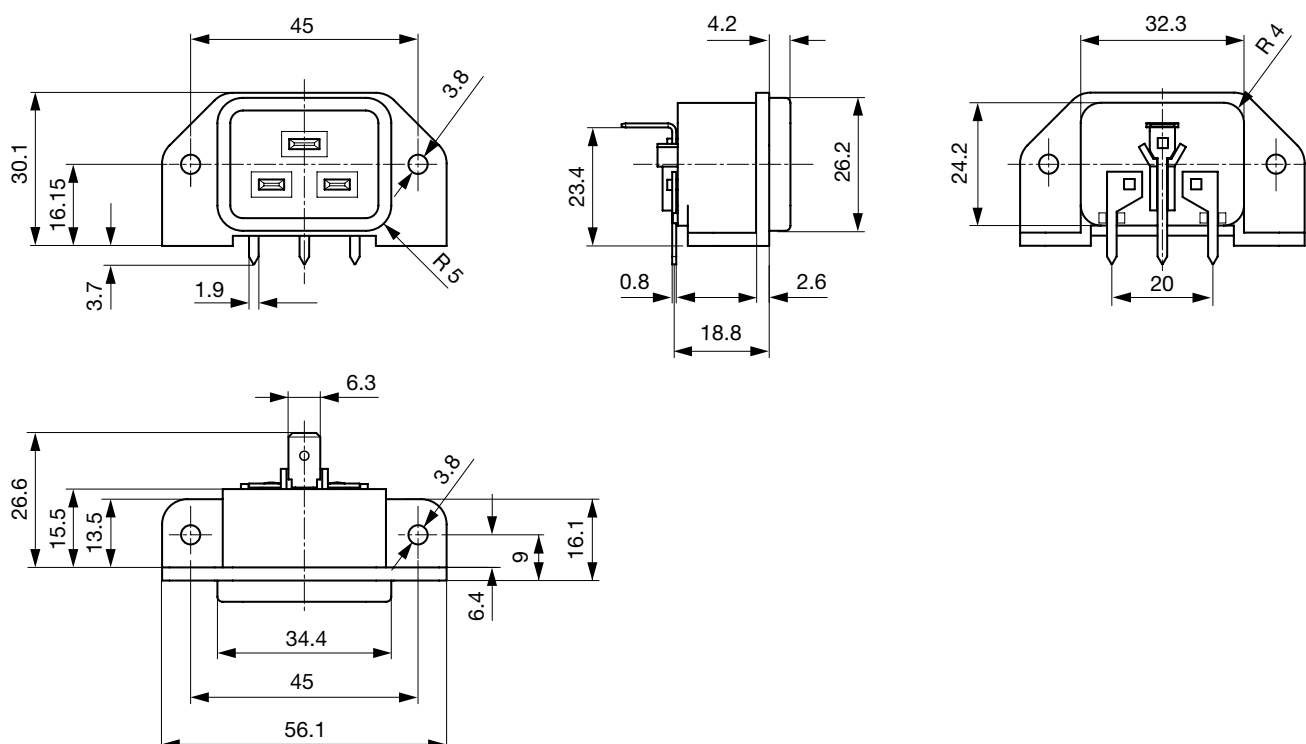
Anwendungsnormen, in welchen die Produkte entsprechend verwendet werden können

Organisation	Design	Norm	Beschreibung
	Geeignet für Anwendungen gemäss	IEC/UL 62368-1	Einrichtungen für Audio/Video-, Informations- und Kommunikationstechnik - Teil 1: Sicherheitsanforderungen

Konformitäten

Das Produkt ist konform mit folgenden Richtlinien

Identifikation	Details	Aussteller	Beschreibung
	CE-Konformitätserklärung	SCHURTER AG	Die CE-Kennzeichnung erklärt, dass das Produkt gemäss der EU-Vordnung 765/2008 den geltenden Anforderungen genügt, die in den Harmonisierungsrechtsvorschriften der Gemeinschaft über ihre Anbringung festgelegt sind.
	UKCA-Konformitätserklärung	SCHURTER AG	Die UKCA-Kennzeichnung erklärt, dass das Produkt gemäss dem Britischen Amendment zur Verordnung (EC) 765/2008 den geltenden Anforderungen genügt.
	RoHS	SCHURTER AG	Richtlinie RoHS 2011/65/EU, Ergänzung (EU) 2015/863
	China RoHS	SCHURTER AG	Das Gesetz SJ/T 11363-2006 (China RoHS) ist seit dem 1. März 2007 in Kraft. Ähnlich wie bei der EU-Richtlinie RoHS.
	REACH	SCHURTER AG	Am 1. Juni 2007 trat die Verordnung (EG) Nr. 1907/2006 zur Registrierung, Bewertung, Zulassung und Beschränkung chemischer Stoffe 1 (kurz: "REACH") in Kraft.

Abmessungen [mm]

Verpackungseinheit

50 ST

Passende Stecker/Dosen

Kategorie / Beschreibung



Gerätesteckdose Übersicht komplett

4795, Montage: Anschlussleitung, Kabel Gerätesteckdose: IEC C19	4795
4790, Montage: Anschlussleitung, Schraub Gerätesteckdose: IEC C19	4790
0104U, Montage: Netzanschlussleitung, Schraubklemmen Gerätesteckdose: IEC C19	0104U

Netzanschlussleitung Übersicht komplett



Kabelverbindung 16 A, Eurostecker, 2.5 m, Gerätesteckdose IEC C19, H05VV-F3G1.5, schwarz	6004.0395
Kabelverbindung 16 A, Weiterverbindung, 1.0 m, Gerätesteckdose IEC C19, H05VV-F3G1.5, schwarz	6020.0392
Kabelverbindung 16 A, Weiterverbindung, 2.0 m, Gerätesteckdose IEC C19, H05VV-F3G1.5, schwarz	6020.0394
Kabelverbindung 16 A, Nordamerika, 2.5 m, Gerätesteckdose IEC C19, SJT 3x14 AWG, schwarz	6009.5195

Passende Stecker/Dosen verriegelt



Anschlussleitung Übersicht komplett

VAC19KS, Übersicht, V-Lock Verriegelung, diverse Gerätesteckdose IEC C19, diverse, schwarz	VAC19KS
--	---------